



TECHNICAL INFORMATION

Structure:

Supporting structure of plywood and pinewood with parts of E1 class agglomeration panels or cellulose agglomeration panels. Structure completely covered by Tecnoform.

Springing:

The back is made of hard or cellulose wood fibre panels. The seat is supported by hard or cellulose wood fibre panels.

Cushions Padding:

Back plate in non-deformable polyurethane foam sheets, density 30 kg/cbm
Seat cushions in non-deformable polyurethane foam, density 35 kg/cbm, Tecnoform covered.

Cover:

In Fabric removable. In leather or artificial leather partially removable.
For composition and washing instructions, please refer to the label.

Feet:

Metal feet available in 3 lacquered colors Anthracite (ME01), Gypsum (ME02), Dark Brown (ME03), shining chromium finishing (ME04) or optional black chrome finishing (ME05).

Dimensions:

Seat height from ground cm. 44
Seat depth cm. 56
Feet height cm. 13

INFORMATIONS TECHNIQUES

Structure:

Structure porteuse en panneaux de bois multiplis et partie en sapin massif de différentes épaisseurs. Autres parties en agglomérée de bois en Classe E1, renforcement du périmètre en acier.
Structure entièrement revêtue en Tecnoform.

Suspension:

Dossier en panneaux de fibre de bois dure ou cellulose.
Assise en panneaux de fibre de bois dure ou cellulose.

Rembourrages:

Coussins dossier en plaques de mousse de polyuréthane indéformable, densité 30 kg/m³.
Coussins assise en mousse de polyuréthane indéformable, densité 35 kg/m³, revêtus de tissu Tecnoform.

Revêtement:

Revêtement: en tissu complètement déhoussable, pour la version en cuir ou similcuir structure non déhoussable, coussins déhoussables.
Pour composition et instructions de lavages, veuillez vous référer à l'étiquette.

Pieds:

Pieds en metal en trois couleurs de laque Anthracite (ME01) Plaitre (ME02) Marron (ME03) chromé brillant (ME04) ou en option chromé noire (ME05).

Dimensions:

Hauteur Assise cm. 44
Profondeur assise cm. 56
Hauteur Pied cm. 13

Ellie

Armchair

Fauteuil

Cod. P1000

H3 Scatter cushion 45x35

H3 Coussin 45x35

Cod. ZC0H3



↔ 80cm ↘ 79cm ↑ 76cm
 ☞ 0,41 m³ ⚖ 33kg ⚙ 3,5mt

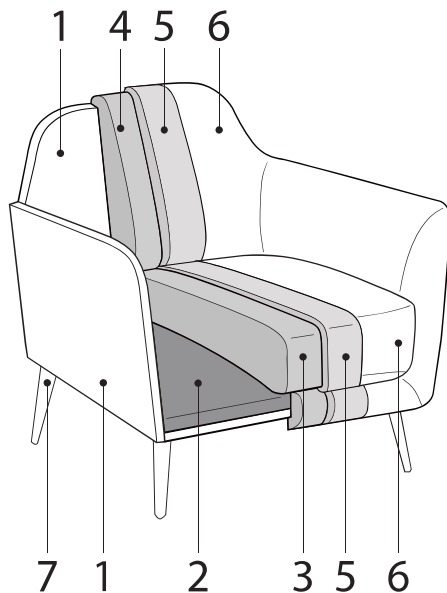
↔ 45cm ↘ 15cm ↑ 35cm
 ☞ 0,02 m³ ⚖ 1kg ⚙ 0,6mt

	Price/Prix		Price/Prix
Customer's fabric	975,00 €	Customer's fabric	51,00 €
Category A	1.010,00 €	Category A	64,00 €
Category S	1.031,00 €	Category S	69,00 €
Category E	1.068,00 €	Category E	73,00 €
Category L	1.115,00 €	Category L	78,00 €
Category M	1.217,00 €	Category M	86,00 €
Category P	1.292,00 €	Category P	100,00 €
Leather Soft	1.251,00 €	Leather Soft	128,00 €
Leather Maxi	1.324,00 €	Leather Maxi	137,00 €
Leather Top	1.432,00 €	Leather Top	151,00 €
Leather Luxor	1.557,00 €	Leather Luxor	171,00 €
Leather Premium	1.691,00 €	Leather Premium	195,00 €

Pls. specify the piping colour
 Spécifier la couleur du passepoil

Surcharge for black chromed feet
 Augmentation pour pieds chromé noir

71,00 €



- 1 Pinewood and particleboard
Sapin et panneaux de bois
- 2 Polyurethane foam d.40 kg/cbm
Mousse de polyuréthane de 40 kg/m³
- 3 Polyurethane foam d.35 kg/cbm
Mousse de polyuréthane de 35 kg/m³
- 4 Polyurethane foam d.30 kg/cbm
Mousse de polyuréthane de 30 kg/m³
- 5 Tecnoform
Tecnoform
- 6 Upholstery
Revêtement
- 7 Metal feet
Pieds en metal

Metal feet available in 3 lacquered colors Anthracite (ME01), Gypsum (ME02), Dark Brown (ME03), shining chromium finishing (ME04) or optional black chrome finishing (ME05).
 Pieds en metal en trois couleurs de laque Anthracite (ME01) Plâtre (ME02) Marron (ME03) chromé brillant (ME04) ou en option chromé noire (ME05).

Fabric completely removable cover, artificial leather and leather partially removable cover. Tissu complètement déhoussable, similcuir et cuir partiellement déhoussable.